

ПФРИ.467846.014-06ГЧ

Перв. примен.

Справ. N

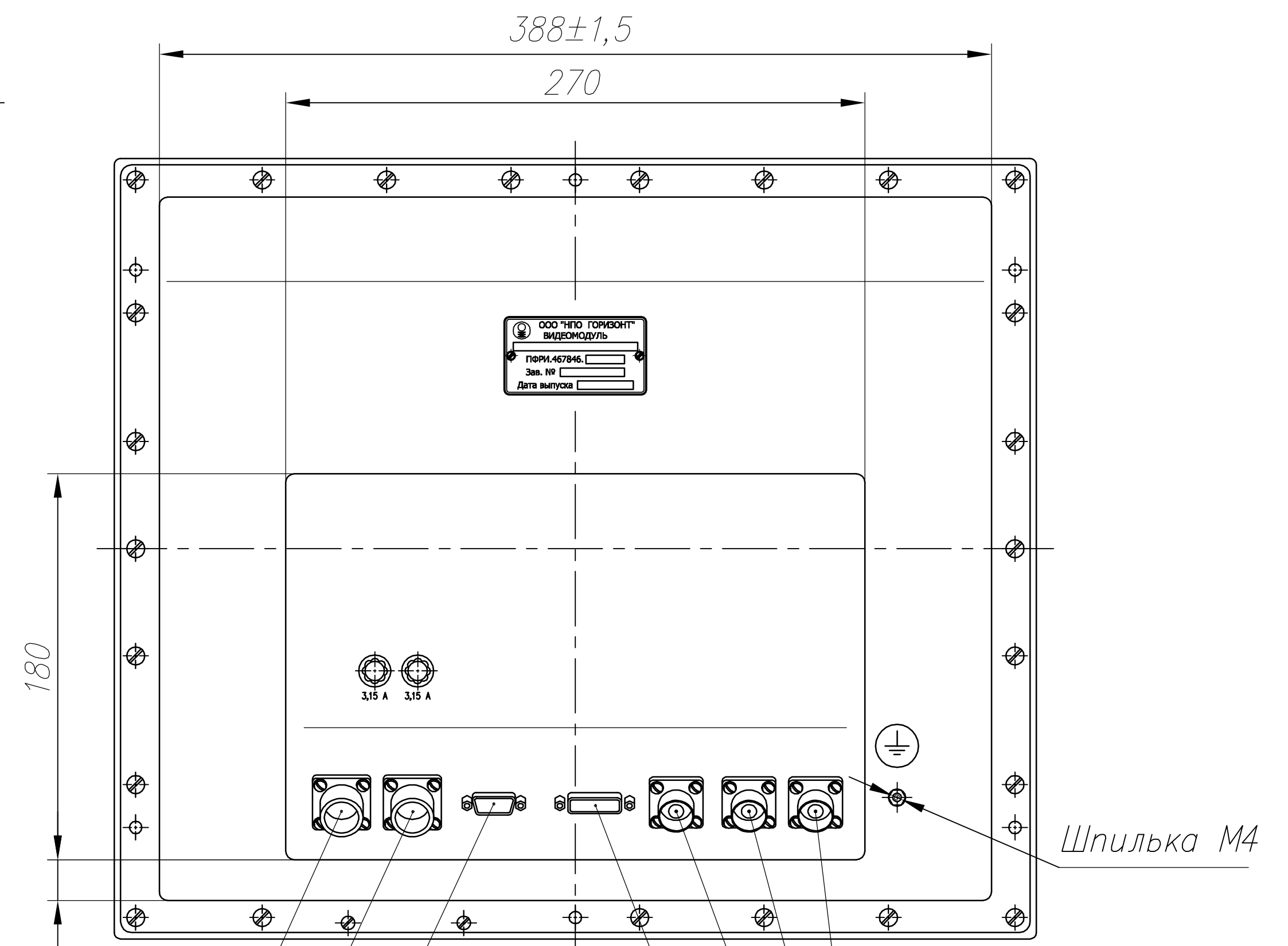
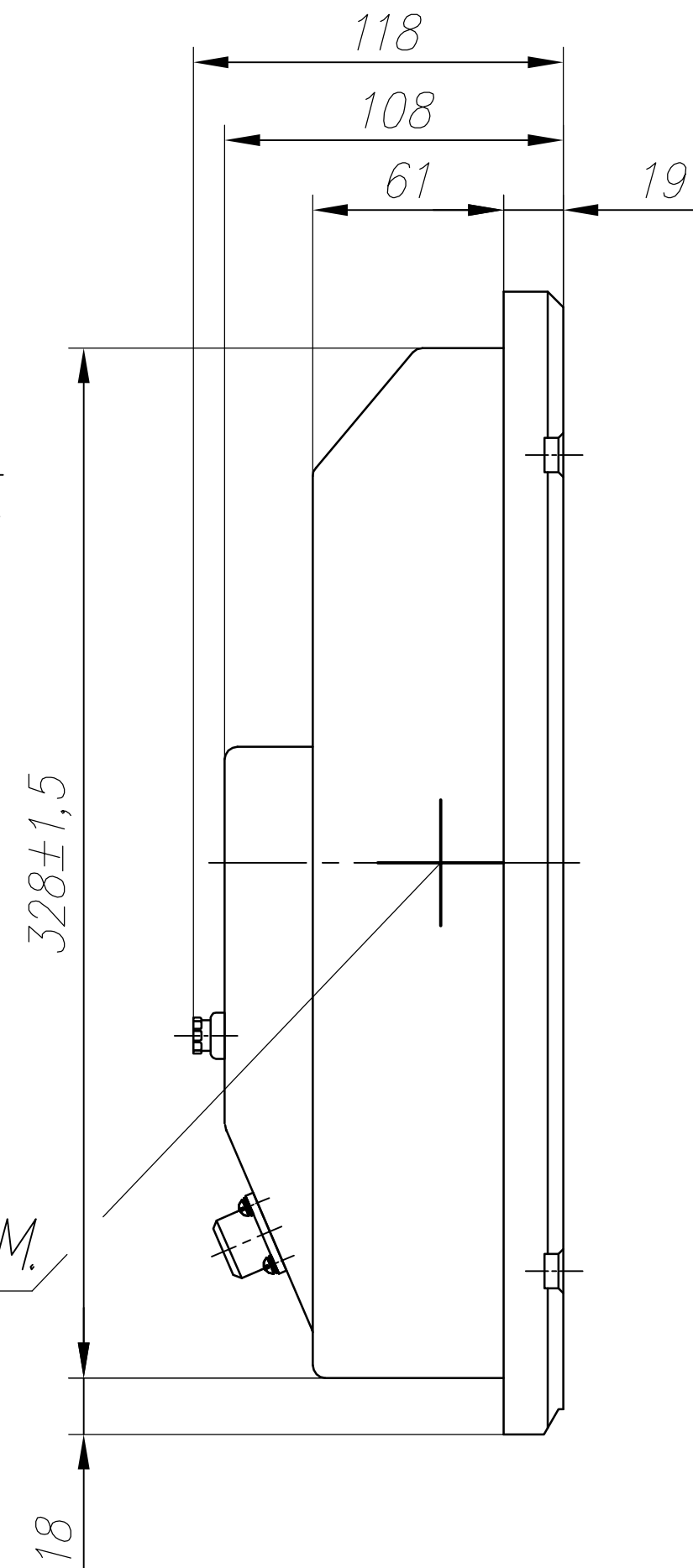
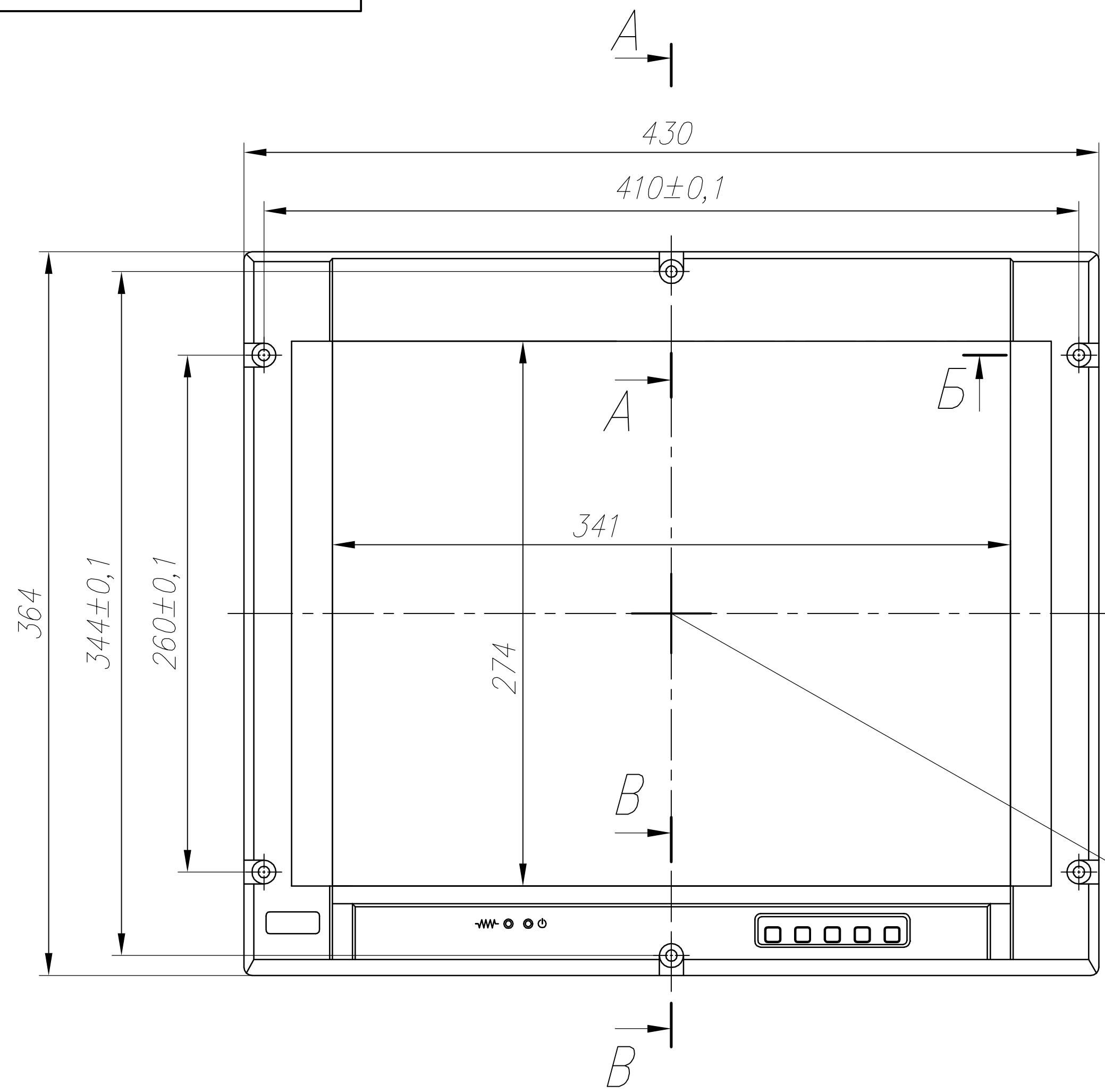
Погр. и дата

Инв. N дубл.

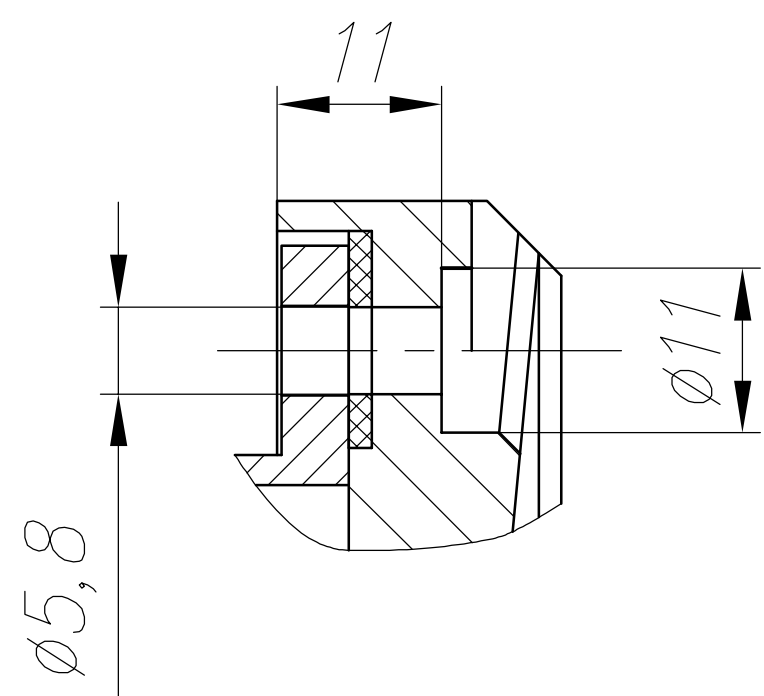
Взам. инв. N

Погр. и дата

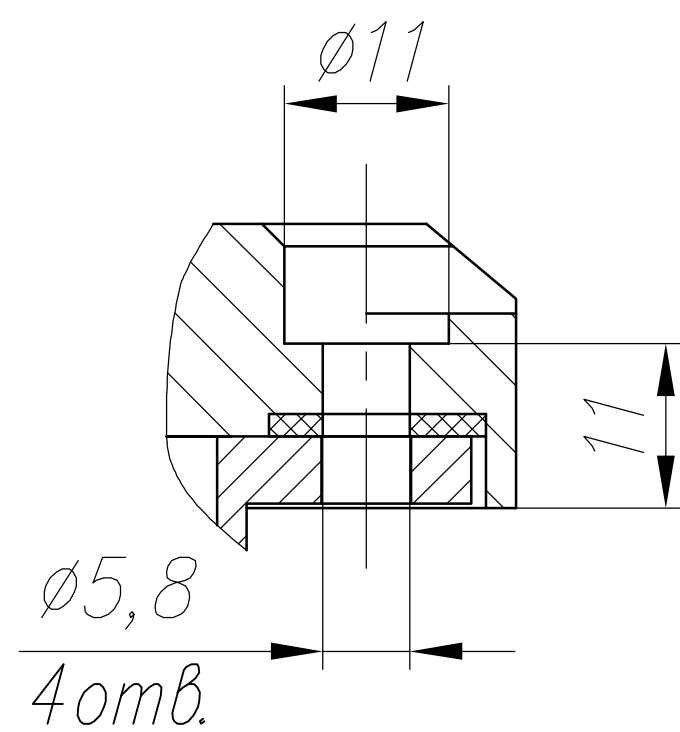
Инв. N подг.



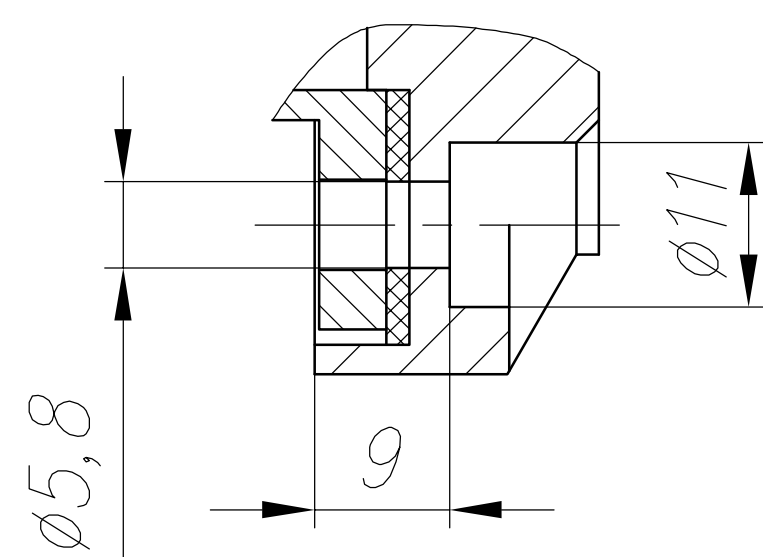
A-A(1:1)



Б-Б(1:1)



В-В(1:1)



- Вилка 2РМГД18Б4Ш5Е2(Б) X1
- Вилка 2РМГД18Б4Ш5Е2(Б) X2
- Розетка СНП333-15РП12-3-В X3
- Розетка DVI-I X4
- Розетка СР-75-66ФВ X5
- Розетка СР-50-65ФВ X7
- Розетка СР-50-65ФВ X6

1. Степень защиты видеомодуля IP53 по ГОСТ 14254-96.
2. Видеомодуль амортизации не требует.
3. Охлаждение видеомодуля – воздушное естественное.
4. Материал корпуса: алюминиевый сплав.

| | | | | | | | |
|----------|------|----------|---------|----------------------|------|-------|----------|
| | | | | ПФРИ.467846.014-06ГЧ | | | |
| Изм. | Лист | N докум. | Подпись | Дата | Лит. | Масса | Масштаб |
| Разраб. | | | | | | 9,5 | 1:4 |
| Провер. | | | | | Лист | | Листов 1 |
| Т.контр. | | | | | | | |
| Н.контр. | | | | | | | |
| Утв. | | | | | | | |